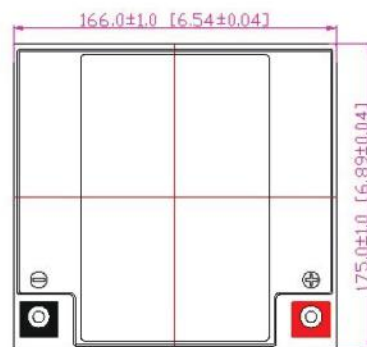
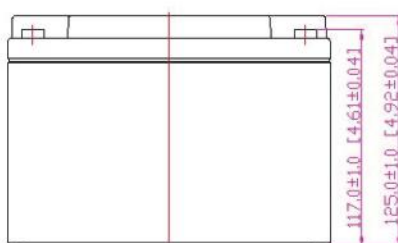
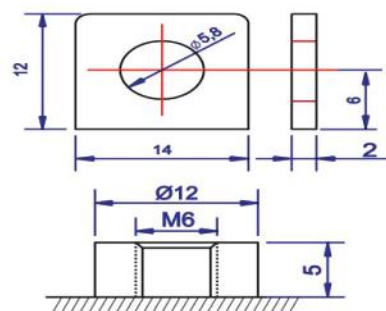




باتری های سری PE شرکت پداس انرژی از نوع باتری های سرب اسیدی خشک (VRLA) و بدون نیاز به سرویس و نگهداری می باشند که برای استفاده در سیستم های ذخیره ساز انرژی صنعتی و مخبراتی، دستگاه های برق اضطراری بدون وقفه (UPS)، سیستم های حفاظتی، تجهیزات پزشکی و سایر کاربردهای مشابه مناسب هستند. کیفیت بالای تولید، کنترل کیفیت مداوم قطعات اولیه و محصولات تولیدی، طول عمر بالا و بدنه ضد اشتعال این باتری ها از وجوه تمایز آن ها نسبت به باتری های مشابه بوده و تولید و کنترل کیفیت آن ها بر اساس استانداردهای ISO9001:2015 و HSE.MS صورت می گیرد.

■ Specifications

Nominal Voltage	12V
Nominal Capacity	28 Ah(20 hr, Rate to 10.5 V) 26.80 Ah(10 hr, Rate to 10.5 V) 23.10 Ah(5 hr, Rate to 10.5 V) 14.28 AH(1 hr, Rate to 10.5 V)
Approximate Weight	7.90± 0.3kg
Energy Density	79.3 Wh / L
Specific Energy	35.1 Wh / kg
Internal Resistance	≤11 mΩ
Terminals	φ5
Operating Temperature Range	Charge: -20 °C ~ 50 °C Discharge: -40 °C ~ 50 °C Storage: -20 °C ~ 40 °C
Best Range	15 °C ~ 25 °C
Equalizing Charge	14.40 V ~ 15.00 V (25 °C)
Float Voltage	13.50 V ~ 13.80 V (25 °C)
Self-Discharge & Storage	1 month: 98 % 3 months: 94 % 6 months: 86 %
Case Material	ABS (Flame Retardant UL94)
Design Life	3-5 years



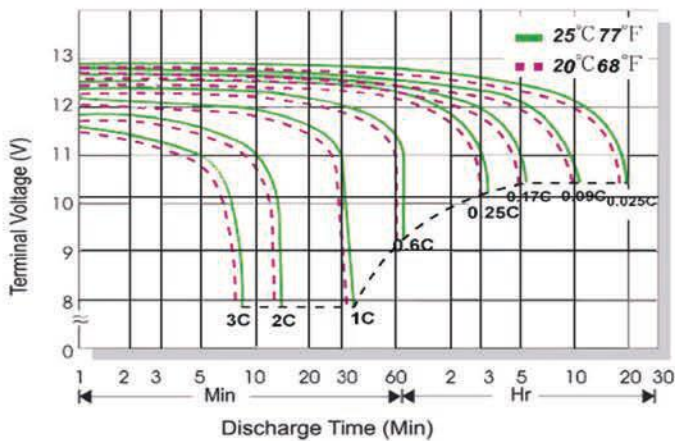
Constant Current Discharge Rating (@25°C)

Final Voltage	5Min	10Min	15min	30min	1hr	2hr	3hr	4hr	5hr	10hr	20hr
1.60 V	94.08	64.46	45.10	28.63	15.66	9.77	7.60	5.98	5.07	2.94	1.54
1.67 V	90.06	61.71	43.18	27.41	14.99	9.36	7.28	5.72	4.85	2.81	1.47
1.70 V	87.92	60.24	42.15	26.76	14.64	9.13	7.10	5.59	4.73	2.75	1.44
1.75 V	85.78	58.77	41.12	26.11	14.28	8.91	6.93	5.45	4.62	2.68	1.40
1.80 V	85.06	58.28	40.78	25.89	14.16	8.84	6.87	5.40	4.58	2.66	1.39

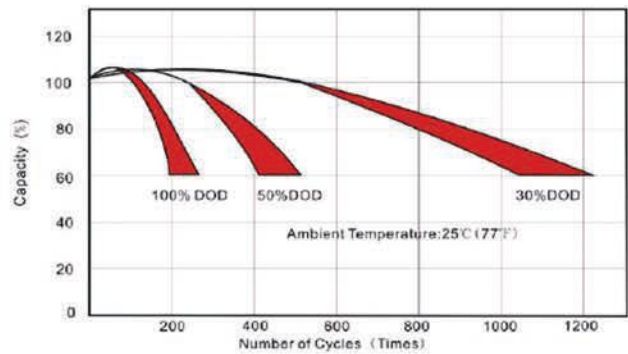
Constant Power Discharge Rating (@25 °C)

Final Voltage	5Min	10Min	15min	30min	1hr	2hr	3hr	4hr	5hr	10hr	20hr
1.60 V	183.4	125.7	87.95	55.83	30.54	19.06	14.82	11.65	9.88	5.73	2.99
1.65 V	175.6	120.3	84.20	53.45	29.24	18.25	14.19	11.16	9.46	5.49	2.87
1.70 V	171.4	117.5	82.20	52.18	28.54	17.81	13.85	10.89	9.23	5.36	2.80
1.75 V	167.3	114.6	80.19	50.91	27.85	17.38	13.51	10.63	9.01	5.23	2.73
1.80 V	165.9	113.6	79.52	50.48	27.61	17.23	13.40	10.54	8.93	5.18	2.71

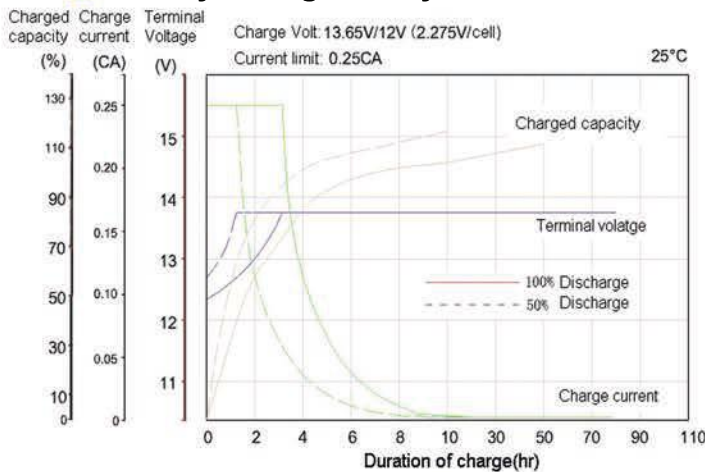
Terminal Voltage And Discharge Time



Cycle Service Life



Battery Voltage for Cycle Use



Capacity Retention Characteristic

