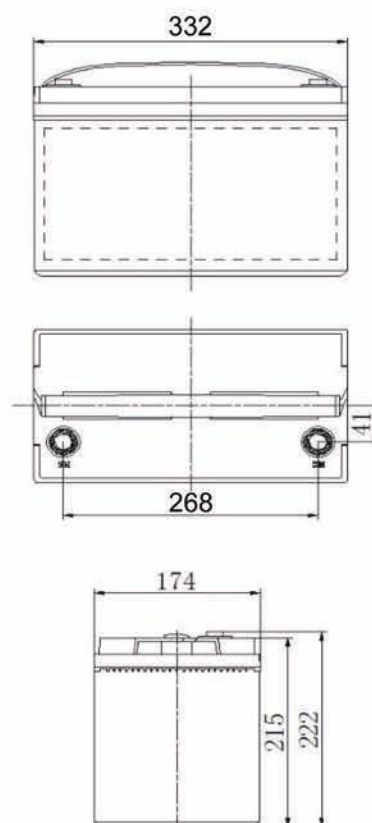




باتری های سری PE شرکت پارداس انرژی از نوع باتری های سرب اسیدی خشک (VRLA) و بدون نیاز به سرویس و نگهداری می باشند که برای استفاده در سیستم های ذخیره ساز انرژی صنعتی و مخبراتی، دستگاه های برق اضطراری بدون وقفه (UPS)، سیستم های حفاظتی، تجهیزات پزشکی و سایر کاربردهای مشابه مناسب هستند. کیفیت بالای تولید، کنترل کیفیت مداوم قطعات اولیه و محصولات تولیدی، طول عمر بالا و بدنه ضد اشتعال این باتری ها از وجوه تمایز آن ها نسبت به باتری های مشابه بوده و تولید و کنترل کیفیت آن ها بر اساس استانداردهای ISO9001:2015 و HSE.MS صورت می گیرد.

■ Specifications

Nominal Voltage	12V
Nominal Capacity	100 Ah(10 hr, Rate to 10.8 V) 84 Ah(5 hr, Rate to 10.8 V) 74.4 Ah(3 hr, Rate to 10.8 V) 56 Ah(1 hr, Rate to 9.6 V)
Approximate Weight	31±0.2kg
Energy Density	99.6 Wh / L
Specific Energy	41.3 Wh / kg
Internal Resistance	4 mΩ
Terminals	M8
Operating Temperature Range	Charge: -20 °C ~ 50 °C Discharge: -40 °C ~ 50 °C Storage: -20 °C ~ 40 °C
Best Range	15 °C ~ 25 °C
Equalizing Charge	14.50 V ~ 14.90 V (25 °C)
Float Voltage	13.65 V ~ 13.80 V (25 °C)
Self-Discharge & Storage	1 month: 99 % 3 months: 97 % 6 months: 83 %
Case Material	ABS (Flame Retardant UL94)
Design Life	5 years (Long Life)



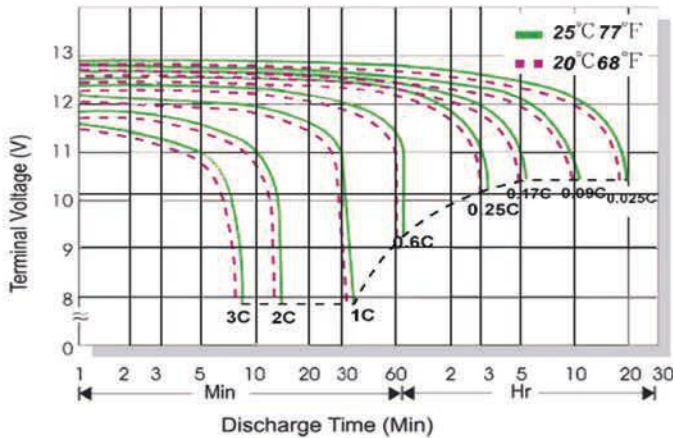
■ **Constant Current Discharge Rating (@25°C)**

Final Voltage	5Min	10Min	15min	30min	45min	1hr	2hr	3hr	4hr	5hr	10hr	20hr
1.60 V	350	240	173.4	99.7	82.2	65.1	35.4	27.5	20.5	18.4	10.9	5.5
1.65 V	315	222	169.6	98.3	81.6	64.9	35.2	27.4	20.4	18.3	10.7	5.4
1.70 V	299	214	165.8	96.1	80.9	64.1	35.1	27.3	20.0	18.2	10.6	5.3
1.75 V	266	199	159.4	93.9	79.9	63.6	34.6	26.8	19.7	18.0	10.4	5.2
1.80 V	240	189	152.8	91.6	79.0	62.7	34.1	25.9	19.3	17.8	10.1	5.1
1.85 V	190	152	129.6	88.9	77.7	61.4	33.6	25.4	18.9	17.3	9.8	5.0

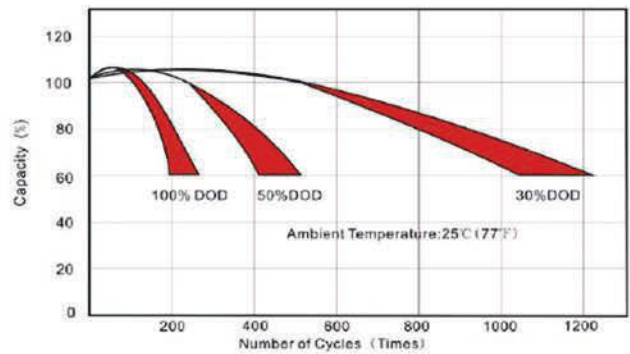
■ **Constant Power Discharge Rating (@25 °C)**

Final Voltage	5Min	10Min	15min	30min	45min	1hr	2hr	3hr	4hr	5hr	10hr	20hr
1.60 V	567	398	302.1	192.2	147.5	123.2	69.3	53.5	39.6	35.7	21.2	10.9
1.65 V	547	393	274.5	185.8	142.4	118.8	68.5	52.7	39.4	35.5	20.8	10.8
1.70 V	511	383	267.6	184.8	137.3	115.2	68.4	51.6	38.7	35.3	20.5	10.7
1.75 V	476	358	249.5	178.3	135.2	114.1	67.7	50.5	38.2	34.8	20.0	10.6
1.80 V	427	333	231.3	174.7	132.4	112.2	66.0	49.2	37.6	34.5	19.7	10.5
1.85 V	342	276	224.4	166.5	128.3	111.8	64.1	47.7	36.5	33.4	19.1	10.3

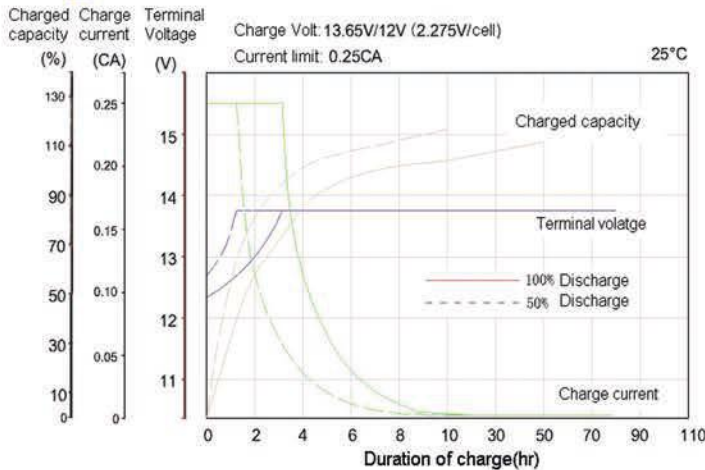
■ **Terminal Voltage And Discharge Time**



■ **Cycle Service Life**



■ **Battery Voltage for Cycle Use**



■ **Capacity Retention Characteristic**

